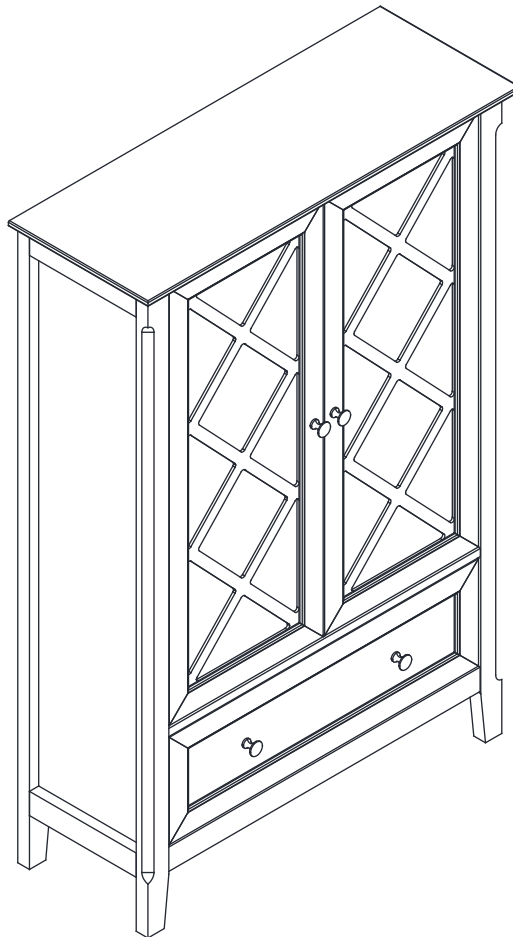




LEGACY HOME
FURNISHINGS & DECOR

Assembly Instructions
Instrucciones de Ensamblaje



2-Door/1-Drawer Cabinet
Gabinete de 2 puertas / 1 cajón

C1910167/C2010010



SAVE THESE INSTRUCTIONS

GUARDE ESTAS INSTRUCCIONES

Do Not Return!
No Vuelvas!

Email or call customer service for help first.
Envíe correo electrónico o llame al servicio para
obtener ayuda primero.

1-214-758-1098/Toll free: 1-883-907-1099
Monday-Friday 9am - 4pm CST
 customer@legacyhfd.com



LEGACY HOME
FURNISHINGS & DECOR

Helpful advice

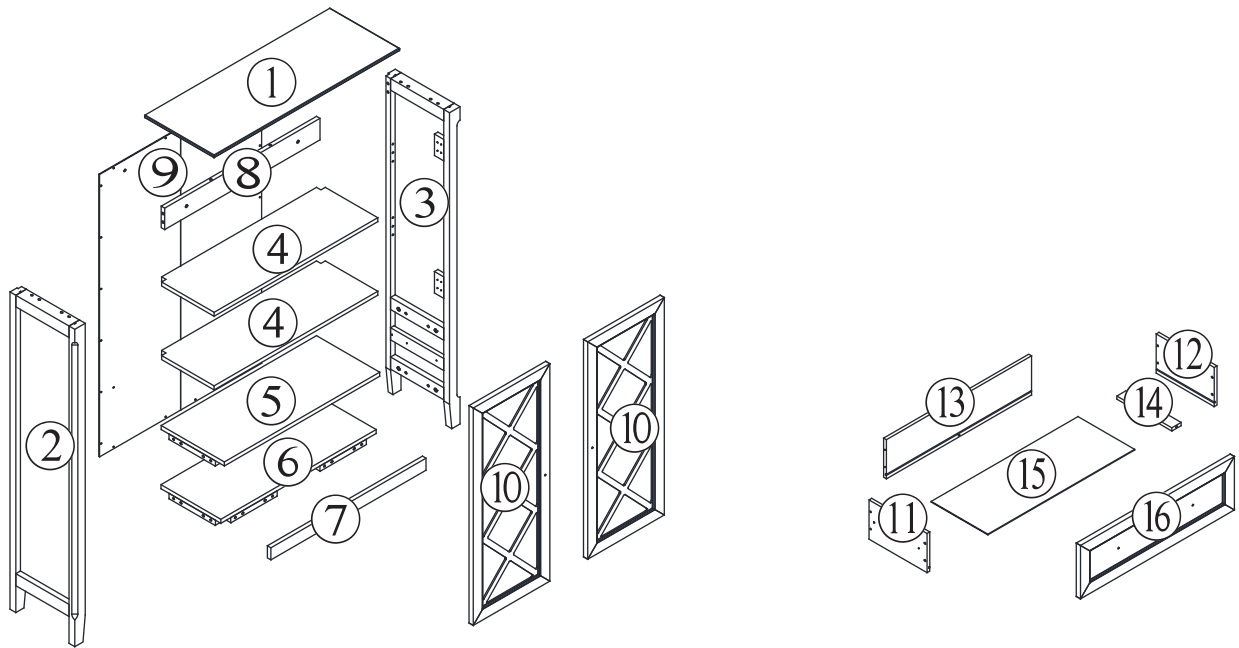
1. Follow the assembly instructions carefully.
2. Check to ensure all parts, fasteners and hardware are present.
3. To prevent product damage, assemble the furniture on top of the carton.
4. Clean surface of furniture with a duster or damp cloth only. Do not use abrasive cleaners.

Consejos útiles

1. Siga a tentamente las instrucciones de montaje.
2. Asegúrese de que la caja contiene todas las piezas, sujeciones y materiales.
3. Monte el mueble sobre la caja para evitar dañarlo.
4. Limpie la superficie del mueble utilizando solamente un plumero o un paño húmedo, no use productos de limpieza abrasivos

Parts list/Lista de piezas

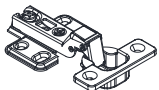

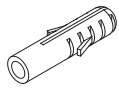

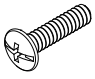
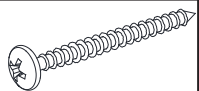
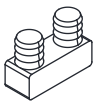

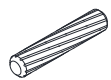
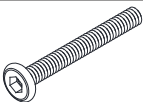
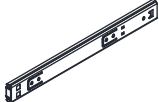

ITEM	DESCRIPTION	DESCRIPCIÓN	QUANTITY
1	Top	Panel superior	1
2	Gable left	Tablero izquierdo	1
3	Gable right	Tablero derecho	1
4	Adjustable shelf	Estante movable	2
5	Fixed shelf	Estante fijo	1
6	Bottom	Tablero inferior	1
7	Front rail	Barra inferior	1
8	Back rail	Barra posterior	1
9	Back panel	Tablero posterior	1
10	Door panel	Puerta	2
11	Drawer side left	Tablero izquierdo de cajón	1
12	Drawer side right	Tablero derecho de cajón	1
13	Drawer back	Tablero posterior de cajón	1
14	Drawer support rail	Barrar inferior de cajón	1
15	Drawer bottom	Tablero inferior de cajón	1
16	Drawer front	Tablero frontal de cajón	1








Hardware/Lista de materiales

ITEM	IMAGE	DESCRIPTION	DESCRIPCIÓN	QUANTITY
A		Ø7.8×30 mm Wood dowel	Ø7.8×30mm Perno madera	10
B		Ø7.8×20 mm Wood dowel	Ø7.8×20mm Perno madera	12
C		M6×30 mm Bolt	M6×30 mm Tornillo hexagonal	12
D		Shelf support	Perno	8
E		Sticker	Pegatina	2
F		Φ3×12 mm Screw	Φ3×12 mm Tornillo	24

Hardware/Lista de materiales

ITEM	IMAGE	DESCRIPTION	DESCRIPCIÓN	QUANTITY
G		Hinge	Bisagra	4
H		Φ4×14 mm Screw	Φ4×14 mm Tornillo	24
I		Wall anchor	Expansión de plástico	2
J		Handle	Tirador	4
K		M4×30 mm Bolt	M4×30 mm Tornillo	2
L		Φ4×50 mm Screw	Φ4×50 mm Tornillo	2
M		Door stop	Tope de puerta	1
N		M4×18 mm Bolt	M4×18 mm Tornillo	2
O		Φ5.8×30 mm Wood dowel	Φ5.8×30 mm Perno madera	1
P		M6×55 mm Hexagon bolt	M6×55 mm Tornillo hexagonal	4
Q		Glide	Planeador	2
R		Φ3.5×12 mm Screw	Φ3.5×12 mm Tornillo	10

Hardware/Lista de materiales

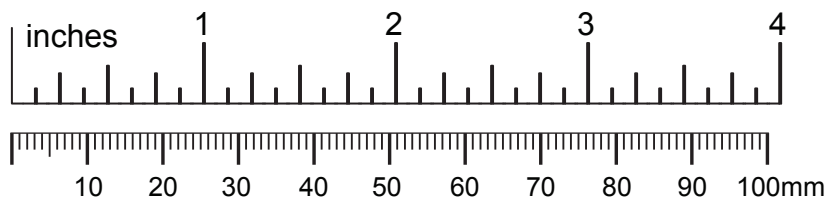
ITEM	IMAGE	DESCRIPTION	DESCRIPCIÓN	QUANTITY
S		Drawer connector	Conector de plástico	2
T		Φ4.7×12.5 mm Screw	Φ4.7×12.5 mm Tornillo	4
U		Φ3.5×12 mm Screw	Φ3.5×12 mm Tornillo	4
V		Φ3.8×35 mm Screw	Φ3.8×35 mm Tornillo	5
W		Wrench	Llave Allen	1

Note/Rema que/Nota

Using the wrong screw will cause damage.
Before you begin assembly check to ensure all parts are present.
Screws are actual size.

El uso del tornillo incorrecto puede provocar daños al producto.
Antes de iniciar la operación de montaje, identifique cada tipo de tornillo.
Estudie detenidamente las siguientes ilustraciones de los tornillos (ESCALA REAL)

ACTUAL SIZE / ESCALA REAL





WARNING

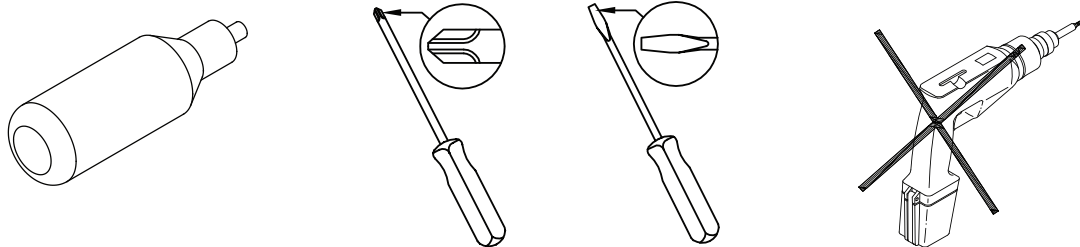
This product can expose you to chemicals including Formaldehyde, which is known to the State of California to cause cancer or birth defects or other reproductive harm. For more information go to www.P65Warnings.ca.gov/furniture



ADVERTENCIA

Este producto puede exponerlo a sustancias químicas, incluyendo el formaldehído, el cual es conocido en el estado de California como causante de cáncer, defectos de nacimiento u otros daños reproductivos. Para obtener más información vaya a www.P65Warnings.ca.gov/furniture

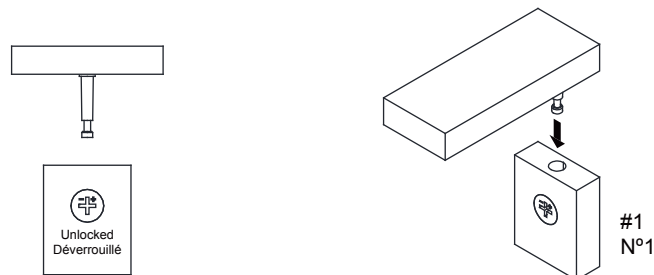
Necessary tools/Herramientas necesarias



Glue not included (We recommend to apply some glue into holes before inserting wood dowels .)

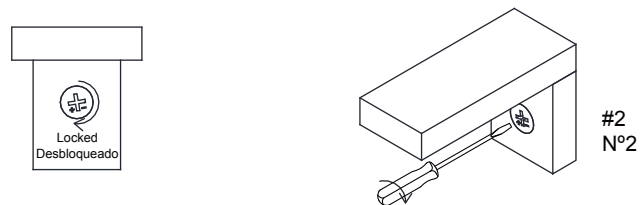
Cola, no incluida (Le recomendamos colocar unas gotas de cola en los orificios antes de insertar las clavijas de madera.)

How to use cam lock system/Cómo usar el sistema de fijación



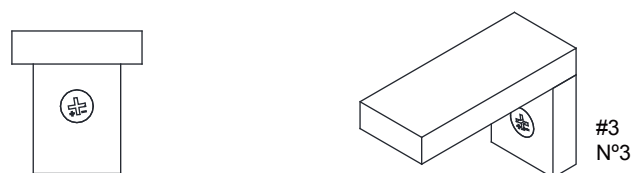
*Ensure that the cam lock arrow is pointed to the hole, align the cam lock screw to the hole of the cam lock case.

*Asegúrese de que la flecha de la fijación se encuentre orientada hacia el orificio; haga coincidir el tornillo de la fijación con el orificio de la funda de la fijación.



*Use a straight edge screwdriver to turn cam lock case until it is locked. Locked position is approximately 1/2 turn (210°) clock-wise.

*Use un destornillador con bote recto para girar la funda de la fijación hasta que quede fijada. Para alcanzar la posición de fijación es preciso girar la funda aproximadamente 1/2 vuelta (210°) hacia la derecha.



*After turning the cam lock case to the locked position, the cam lock arrow will be located in the position shown above.

*Una vez girada la funda de la fijación hasta la posición de fijación, la flecha de la fijación se encontrará en la posición que se muestra en la ilustración anterior.



LEGACY HOME
FURNISHINGS & DECOR

Attention: In order to help your assembly, do not lock the screw tightly until you have assembled all the other parts.

Atención: Con el fin de facilitar su montaje, no apretar el tornillo firmemente hasta que haya ensamblado todas las otras partes.

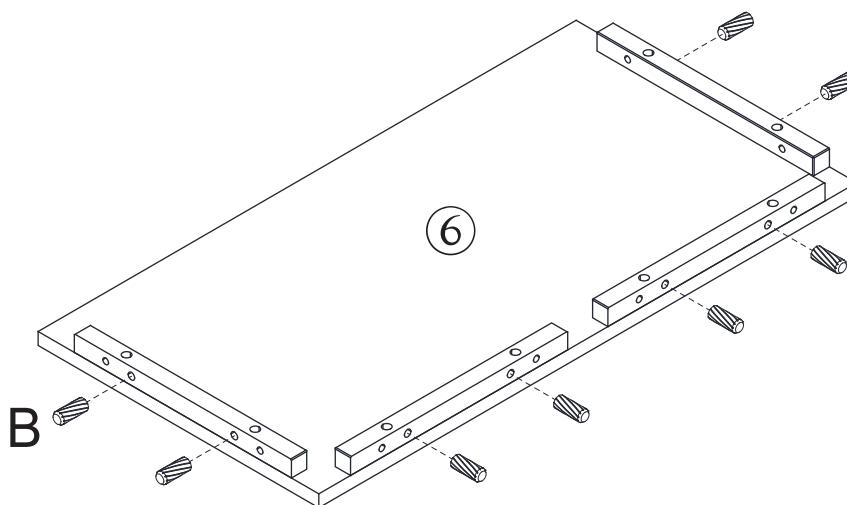
Step 1/Paso 1

Insert 8 wood dowels (B) into bottom (6).

Inserte 8 Pernos maderas (B) en el Tablero inferior (6).



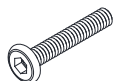
B x 8



Step 2/Paso 2

Connect front rail (7) and bottom (6) with 4 bolts (C), then tighten with wrench (W).

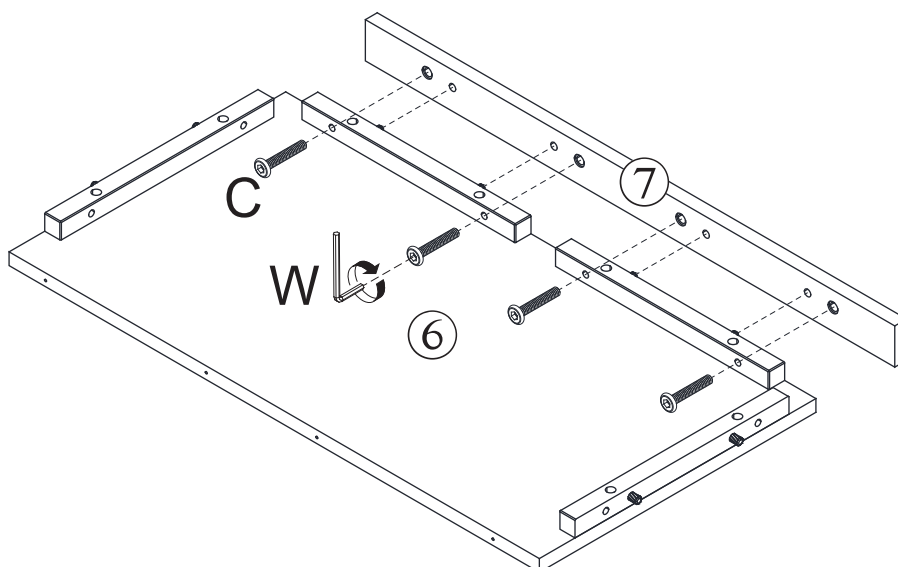
Conecte la Barra inferior (7) al Tablero inferior (6) con 4 Tornillos hexagonales (C), cerrarlos bien con la Llave Allen (W).



C x 4



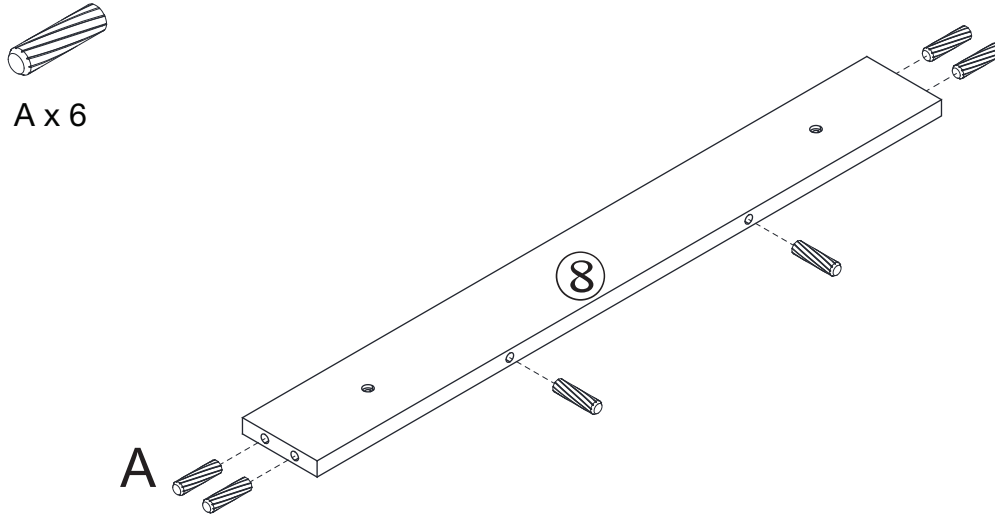
W



Step 3/Paso 3

Insert 6 wood dowels (A) into the holes on the edge of back rail (8).

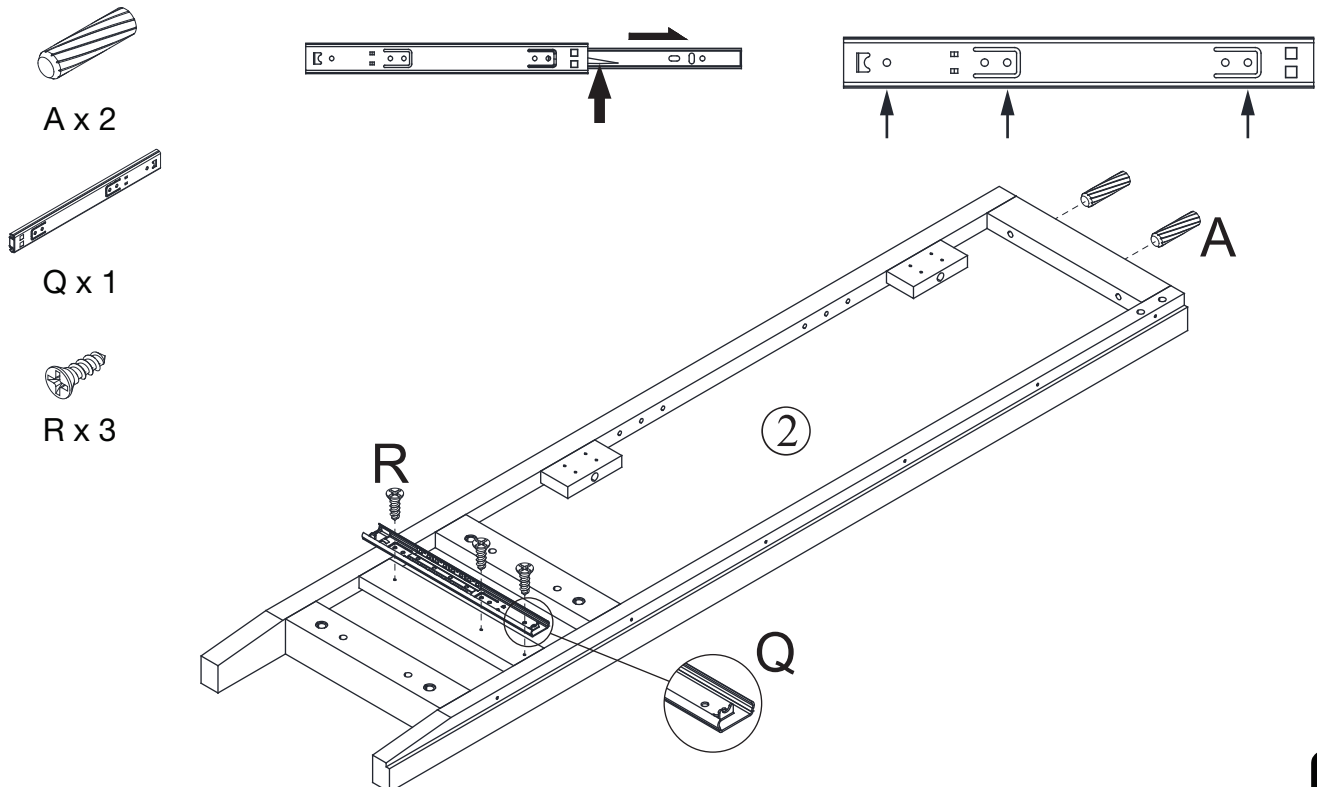
Inserte 6 Pernos maderas (A) en la Barra posterior (8).



Step 4/Paso 4

Insert 2 wood dowels (A) into gable left (2). Attach glide (Q) to gable left (2) with 3 screws (R).

Inserte 2 Pernos maderas (A) en la Tablero izquierdo (2) Fije un Planeador (Q) con 3 Tornillos (R).

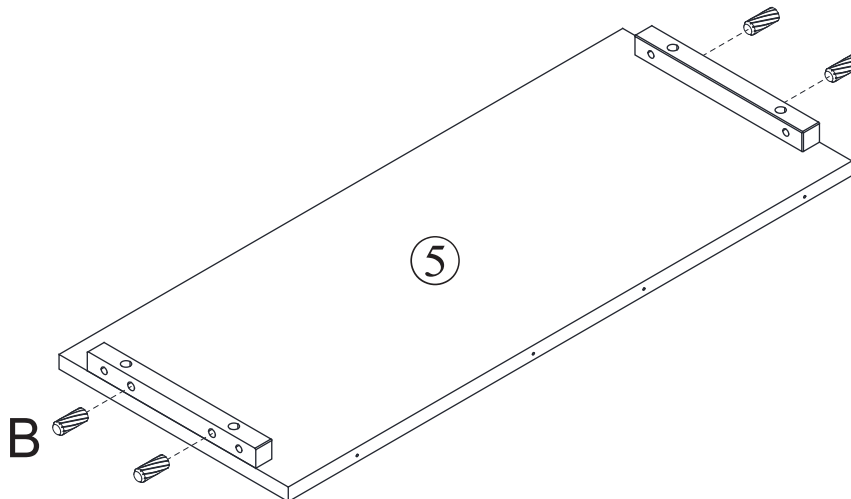


Step 5/Paso 5

Insert 4 wood dowels (B) into fixed shelf (5).
 Inserte 4 Pernos maderas (B) en el Estante fijo (5).



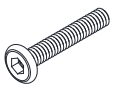
B x 4



Step 6/Paso 6

Connect fixed shelf (5), bottom (6) and gable left (2) with 4 bolts (C), then tighten with wrench (W).
 Attach back rail (8) to gable left (2) .

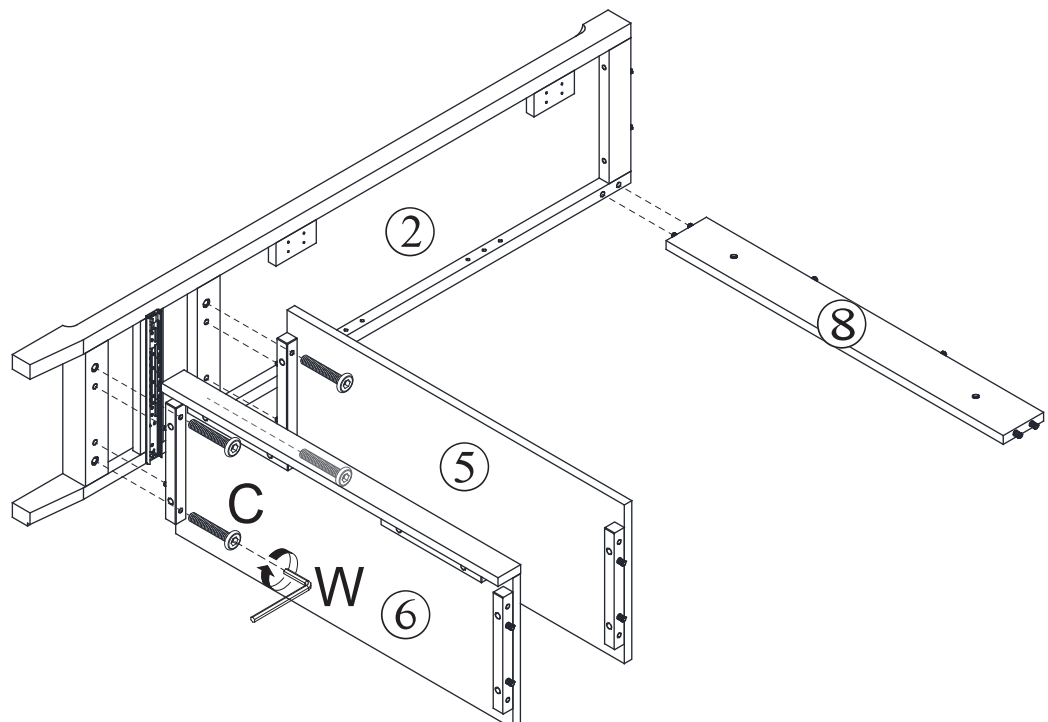
Conecte el Estante fijo (5), el Tablero inferior (6) al ensamblaje con 4 Tornillos hexagonales (C), cerrarlos bien con la Llave Allen (W). Inserte la Barrar posterior (8).



C x 4

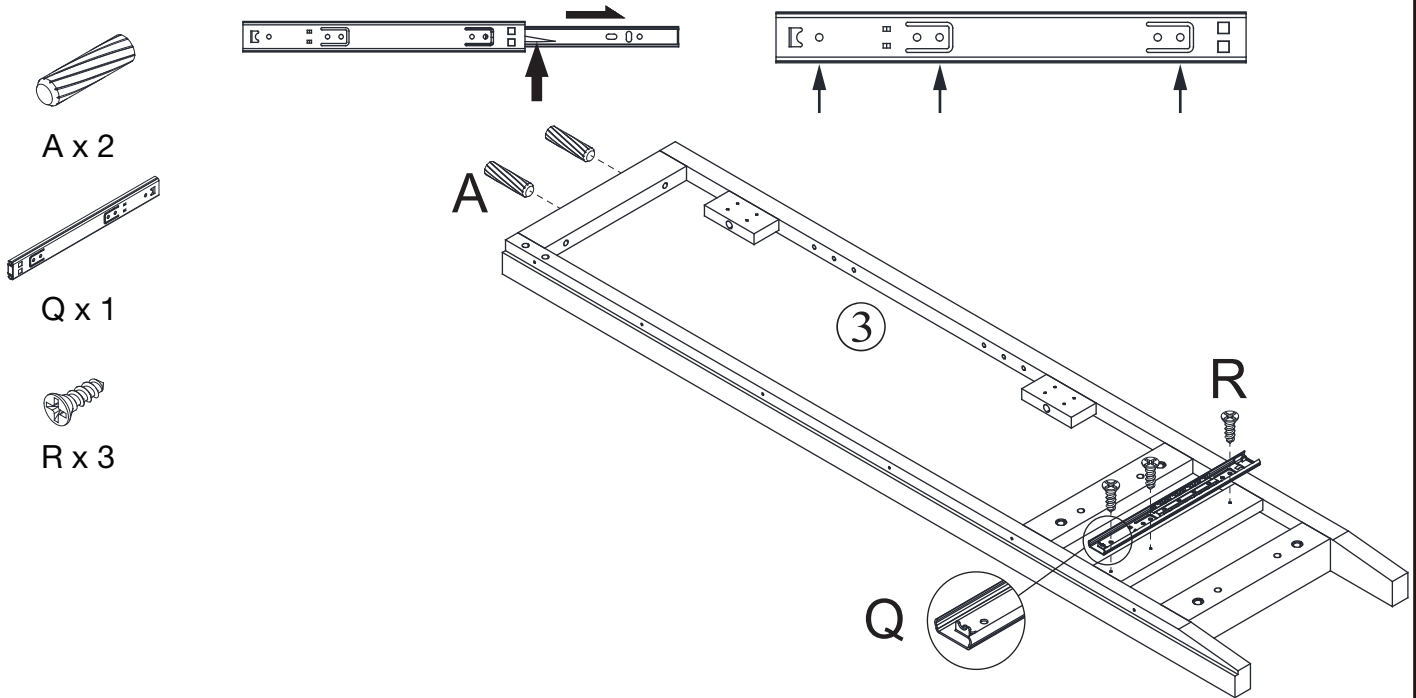


W



Step 7/Paso 7

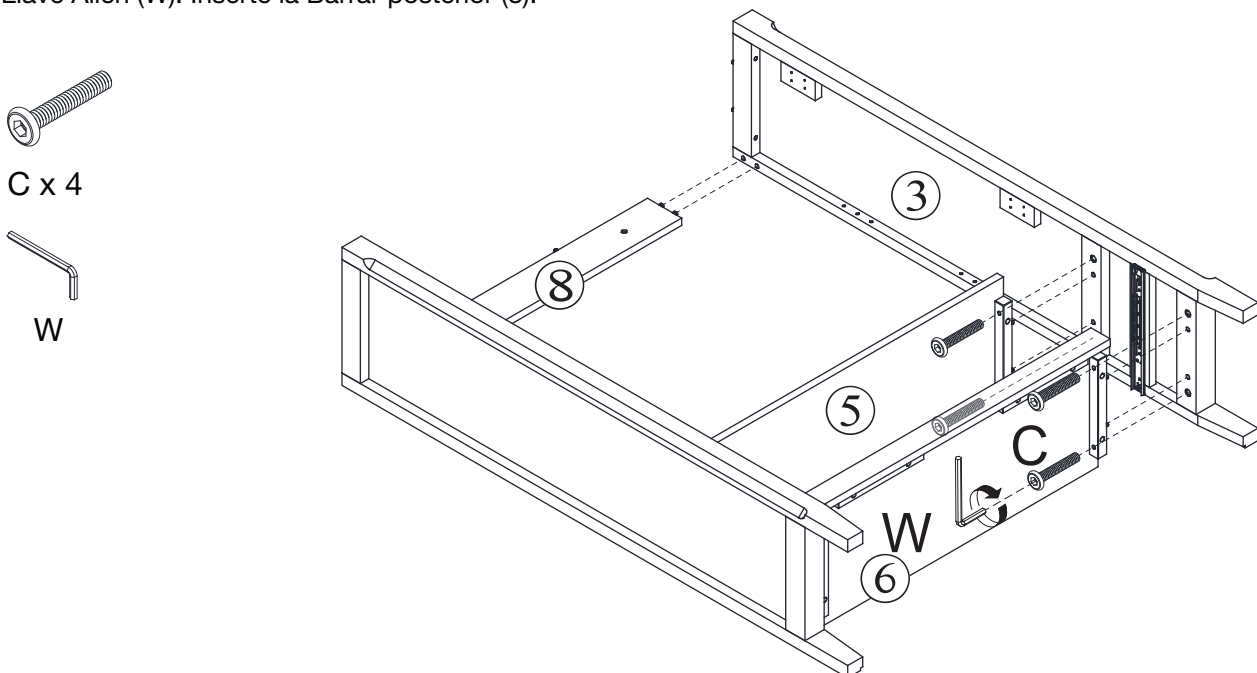
Insert 2 wood dowels (A) into gable right (3). Attach glide (Q) to gable right (3) with 3 screws (R).
 Inserte 2 Pernos maderas (A) en la Tablero derecho (3) Fije un Planeador (Q) con 3 Tornillos (R).



Step 8/Paso 8

Connect fixed shelf (5), bottom (6) and gable right (3) with 4 bolts (C), then tighten with wrench (W).
 Attach back rail (8) to gable right (3).

Conecte el Estante fijo (5), el Tablero inferior (6) al ensamblaje con 4 Tornillos hexagonals (C), cerrarlos bien con la Llave Allen (W). Inserte la Barrar posterior (8).



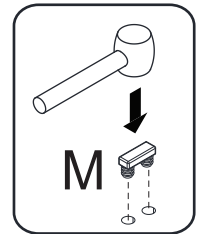
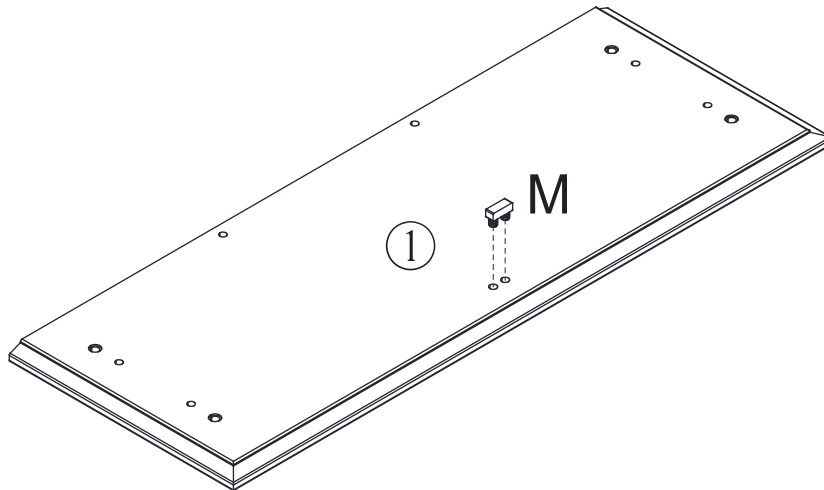
Step 9/Paso 9

Hammer 1 door stop (M) into the holes on the top (1).

Inserte el Tope de puerta (M) en el Panel superior (1).



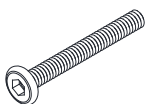
M x 1



Step 10/Paso 10

Insert top (1) into stand assembly with 4 bolts (P), then tighten with wrench (W).

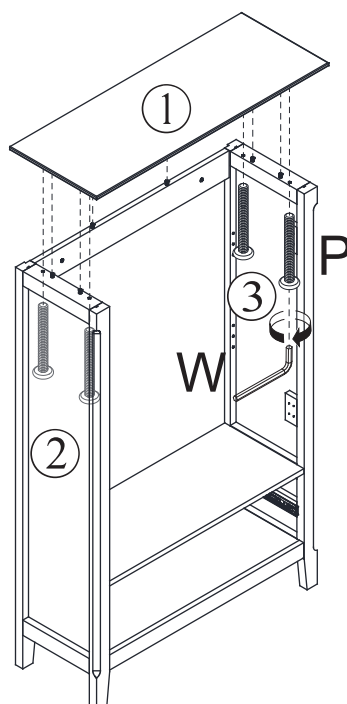
Conecte el Panel superior (1) al ensamblaje con 4 Tornillos hexagonales (P), cerrarlos bien con la Llave Allen (W).



P x 4



W



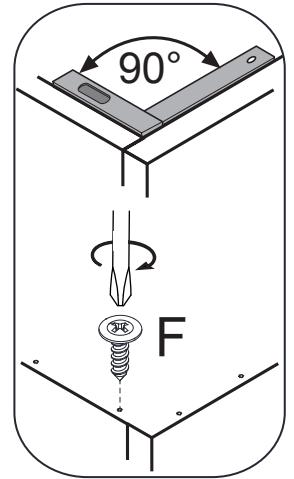
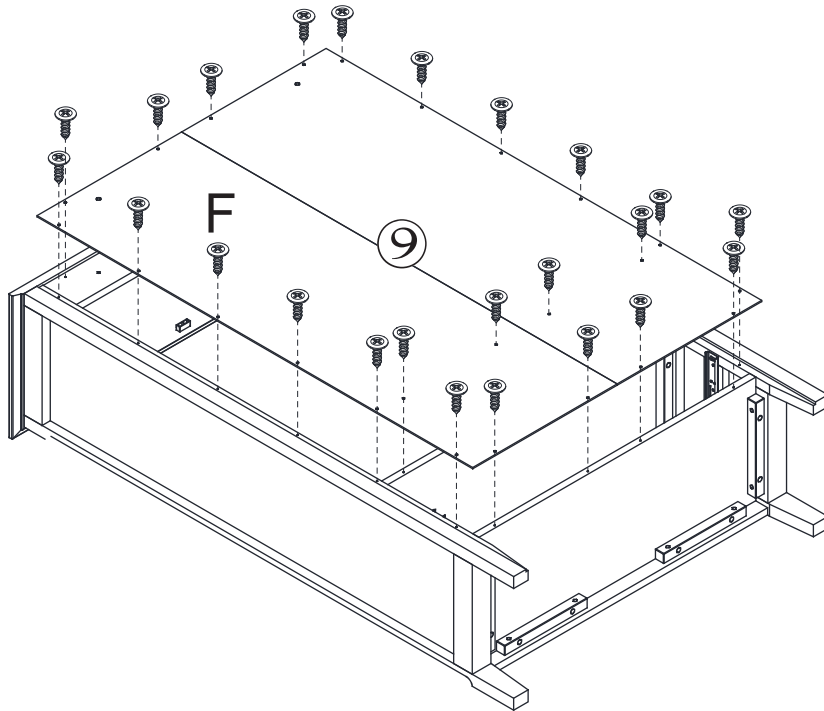
Step 11/Paso 11

Insert back panel (9) into the assembly with 24 screws (F).

Conecte el Tablero posterior (9) al ensamblaje con 24 Tornillos (F).



F x 24

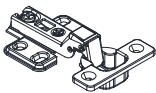


Step 12 /Paso 12

x 2

Insert 2 hinges (G) into door panel (10) with 4 screws (H). Align 1 handle (J) with the hole on the door panel (10), secure with 1 screw (K). Repeat twice.

Fije 2 Bisagras (G) en la Puerta (10) con 4 Tornillos (H), Fije el Tirador (J) con 1 Tornillo (K), Repite este paso.



G x 4



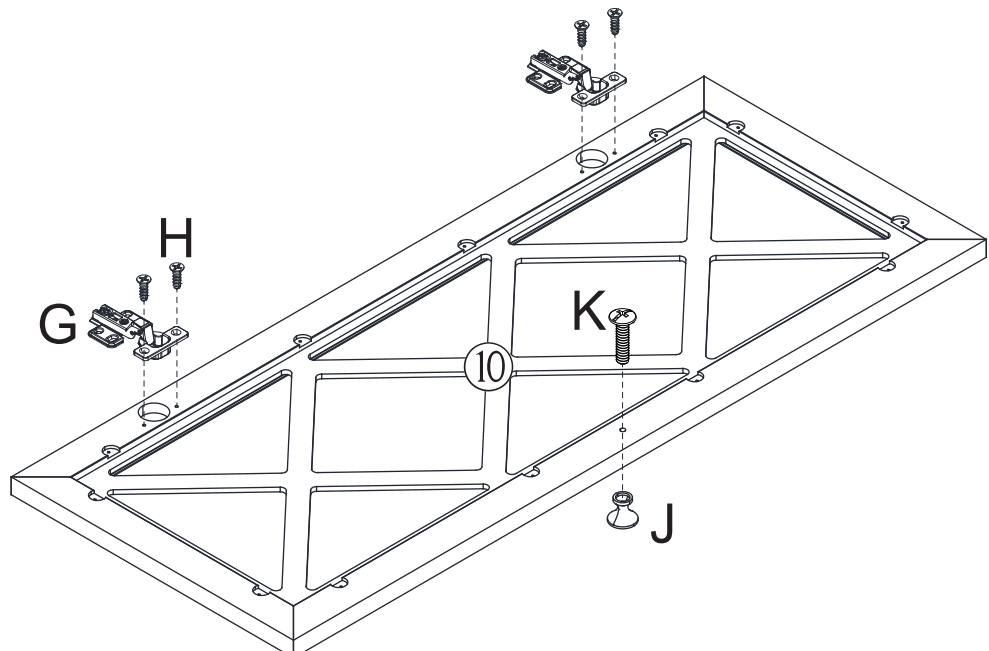
H x 8



J x 2



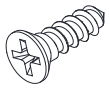
K x 2



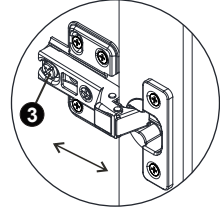
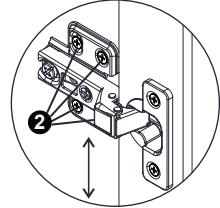
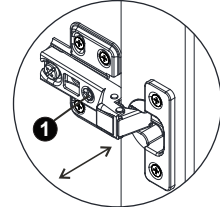
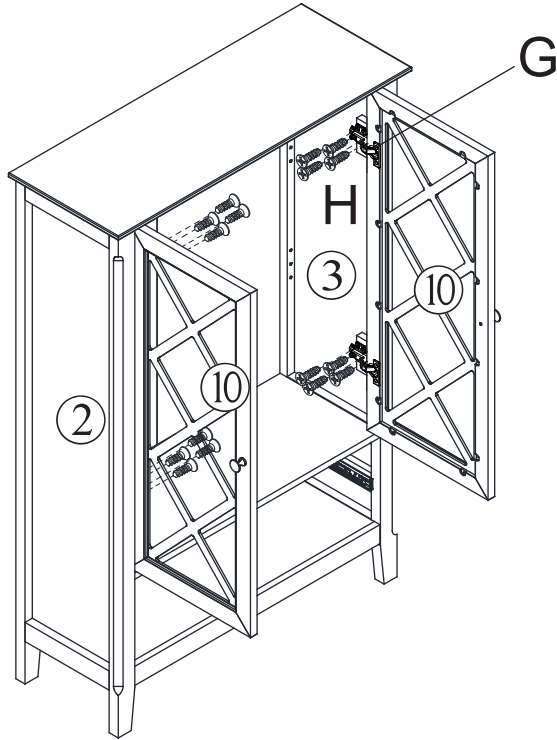
Step 13/Paso 13

Insert hinges (G) on the door panel (10) into the stand assembly, then secure with 16 screws (H).

Fije las Bisagras (G) en el ensamblaje con 16 Tornillos (H).



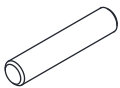
H x 16



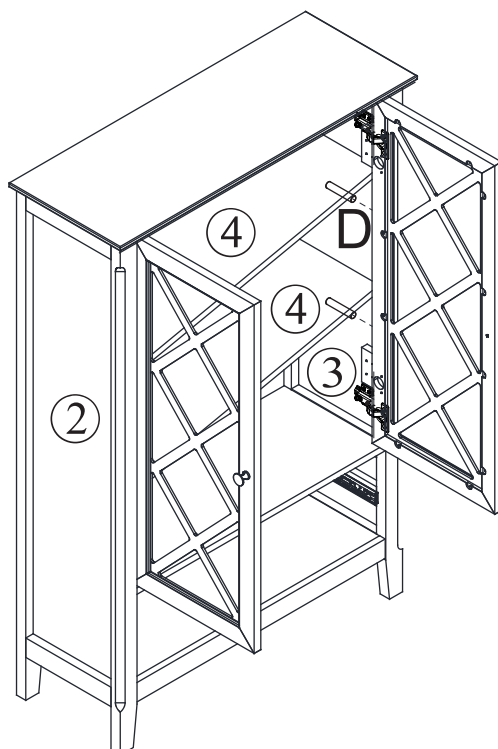
Step 14 /Paso 14

Insert 8 shelf supports (D) into the holes on the gables (2) (3), then put 2 adjustable shelves (4) into the assembly.

Inserte 8 Pernos (D) y 2 Estantes (4).

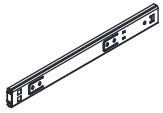


D x 8



Step 15/Paso 15

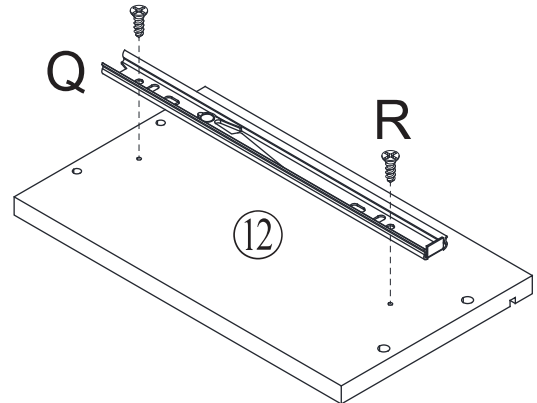
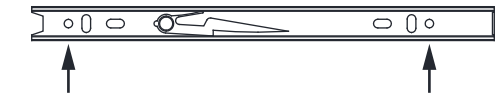
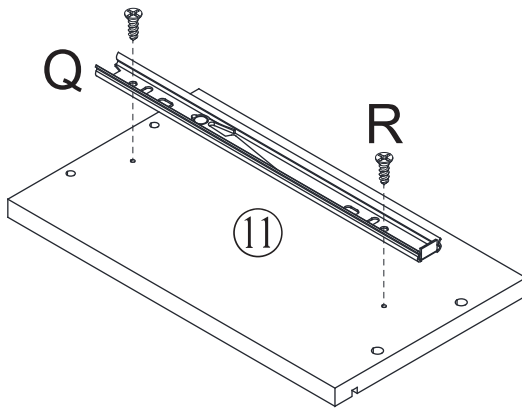
Attach glide (R) to drawer side left (11) with 2 screws (D). Attach glide (R) to drawer side right (12) with 2 screws (D).
 Fije los Planeadores en el Tablero izquierdo de cajón (11) e Tablero derecho de cajón (12) con 4 Tornillos (R).



Q x 2



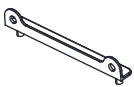
R x 4



Step 16 /Paso 16

Insert 2 drawer connectors (S) into the drawer sides (11) (12) with 4 screws (U). Connect drawer sides (11) (12), drawer back (13) and drawer rail (14) with 5 screws (V). Insert 1 wood dowel (O) into drawer support rail (14).

Inserte 2 Conectores de plástico (S) en el frente del Tablero izquierdo de cajón (11) e Tablero derecho de cajón (12) con 4 Tornillos (U), Conecte los dos tableros (11) (12) y la Barrar inferior de cajón (14) al Tablero posterior de cajón (13) con 5 Tornillos (V). Inserte 1 Perno madera (A) en la Barrar inferior de cajón (14).



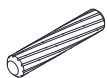
S x 2



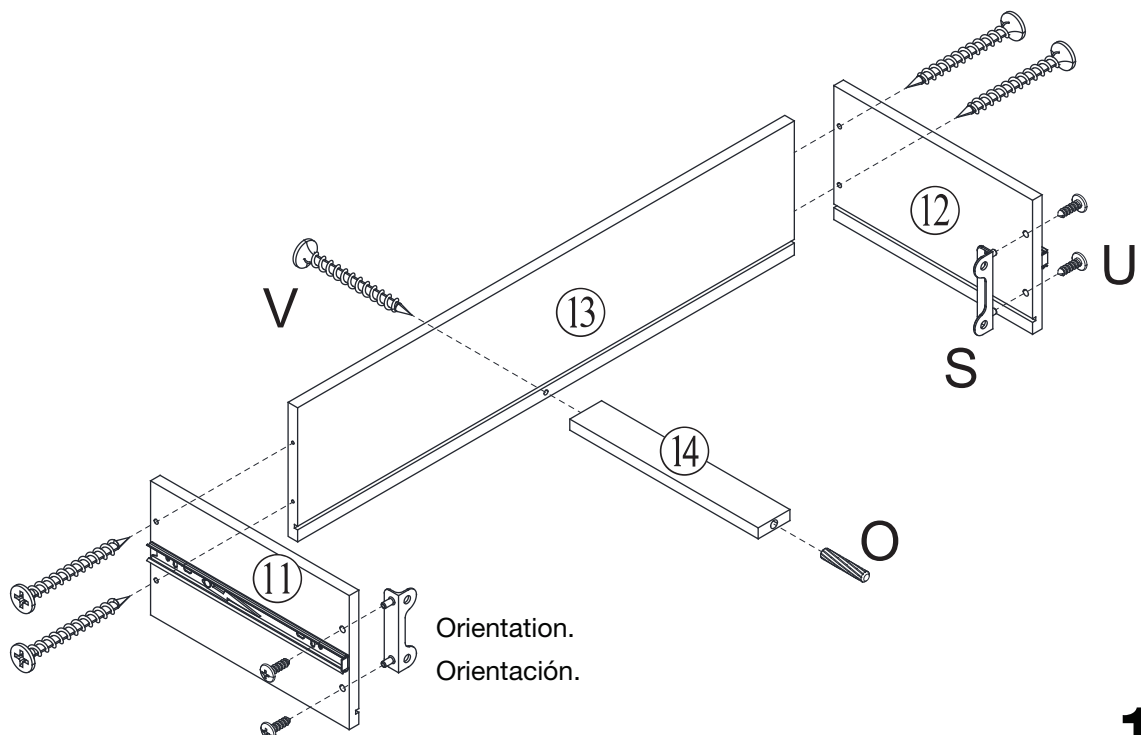
U x 4



V x 5



O x 1



Step 17/Paso 17

Align 2 handles (J) with the holes on the drawer front (16), secure with 2 bolts (N). Slide drawer bottom (15) into the drawer.

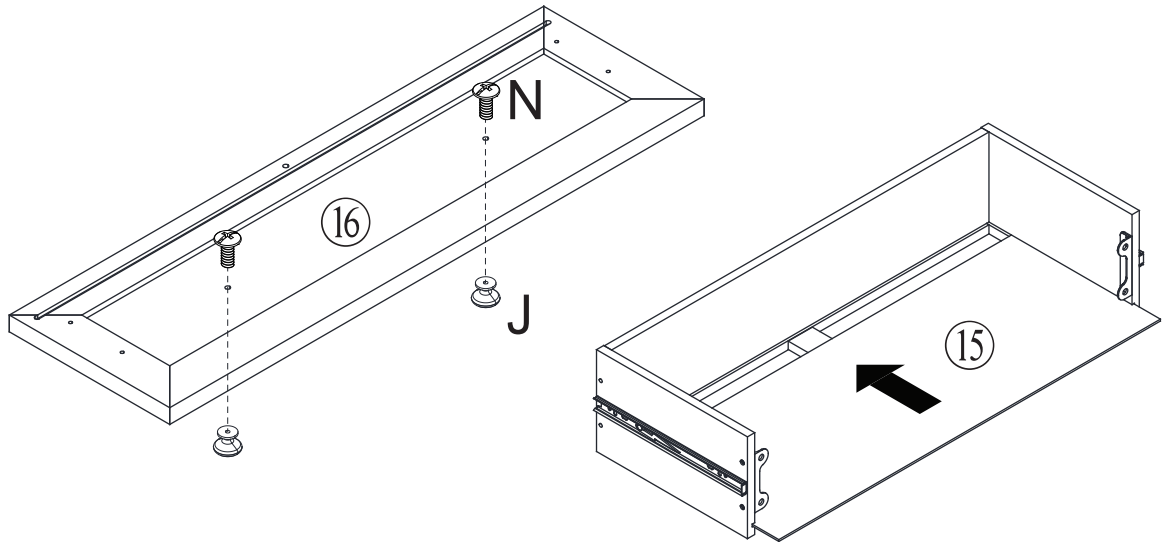
Inserte 2 Tiradores (J) en el Tablero frontal de cajón (16) con 2 Tornillos (N), Inserte el Tablero inferior de cajón (15) en el ensamblaje.



J x 2



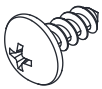
N x 2



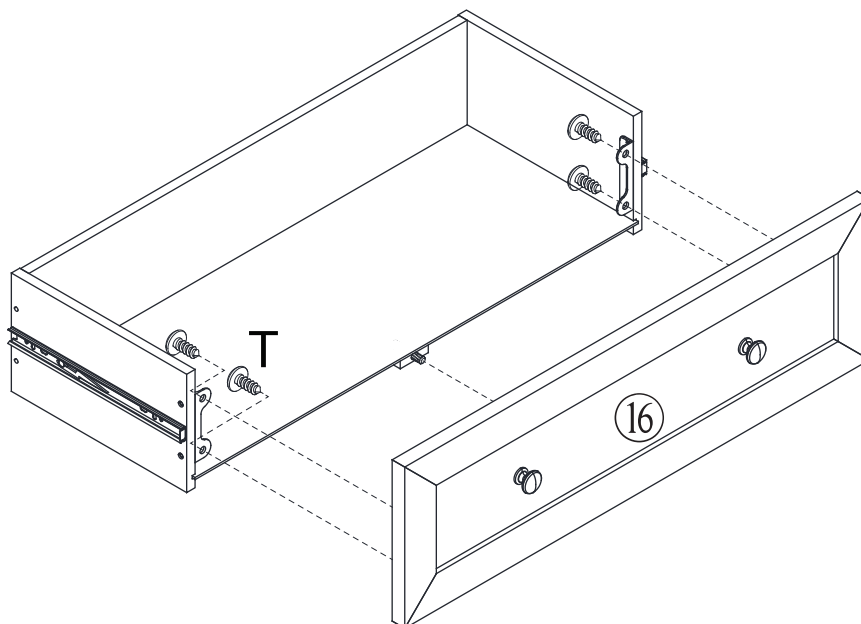
Step 18 /Paso 18

Attach drawer front (16) to the assembly part with 4 screws (T).

Fije el Tablero frontal de cajón (16) en el ensamblaje con 4 Tornillos (T).



T x 4



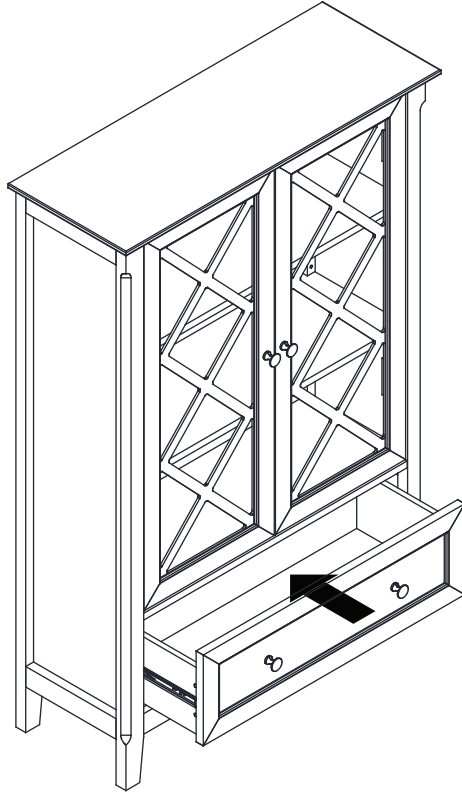


LEGACY HOME
FURNISHINGS & DECOR

Step 19/Paso 19

Put the drawer into the cabinet.

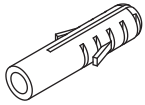
Inserte el cajón.



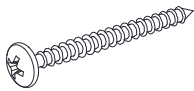
Step 20/Paso 20

Insert 2 wall anchors (I) into the holes on the wall. Insert 2 screws (L) into back rail (8) to secure the cabinet to the wall.

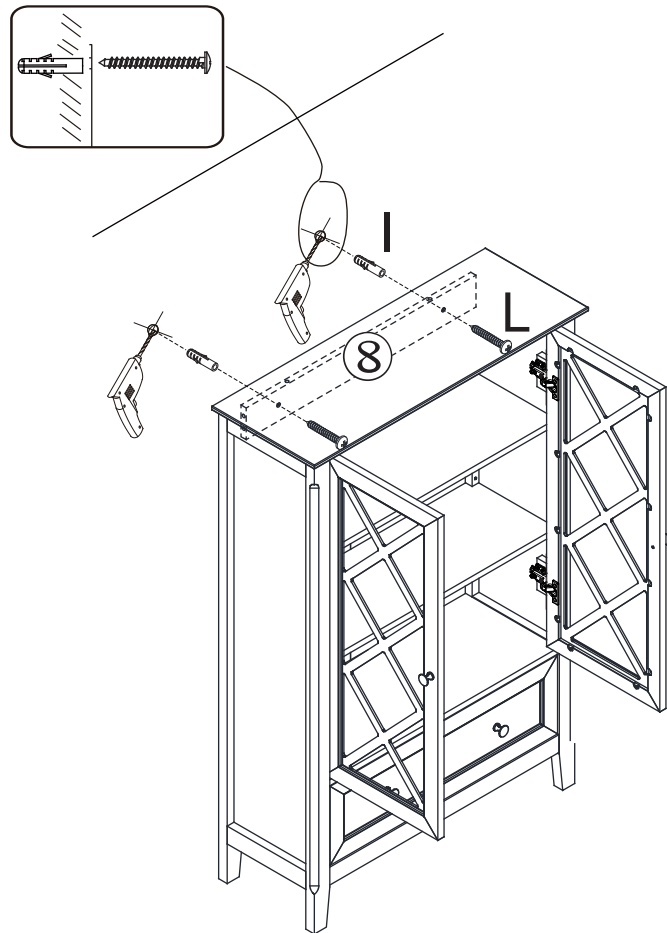
Perfore 2 agujeros en la pared, Golpee 2 Expansiones de plástico (I) en los agujeros de la pared, bloquee la Barra posterior (8) al pared con 2 Tornillos (L).



I x 2



L x 2



WARNING

Serious or fatal crushing injuries can occur from furniture tip-over.

To help prevent tip-over:

- Place heaviest items in the lowest rack.
- Never allow children to climb or hang on railings, storage bins on the rack.
- Bins not designed for stepping on. May result in injury.

*Use of tip-over restraints may only reduce but not eliminate the risk of tip-over.

ADVERTENCIA

Pueden ocurrir lesiones serias o incluso fatales como consecuencia de la volcadura de muebles.

Para prevenir las volcaduras:

- Coloque los objetos más pesados en el estante inferior.
- Nunca permita que niños se suban o se cuelguen en las barandillas, contenedores en la rejilla.
- Los contenedores no están diseñados para ser pisados. Esto podría ocasionar lesiones.

*El uso de sistema de prevención de vuelco sólo puede reducir, más no eliminar, dicho riesgo.



LEGACY HOME
FURNISHINGS & DECOR

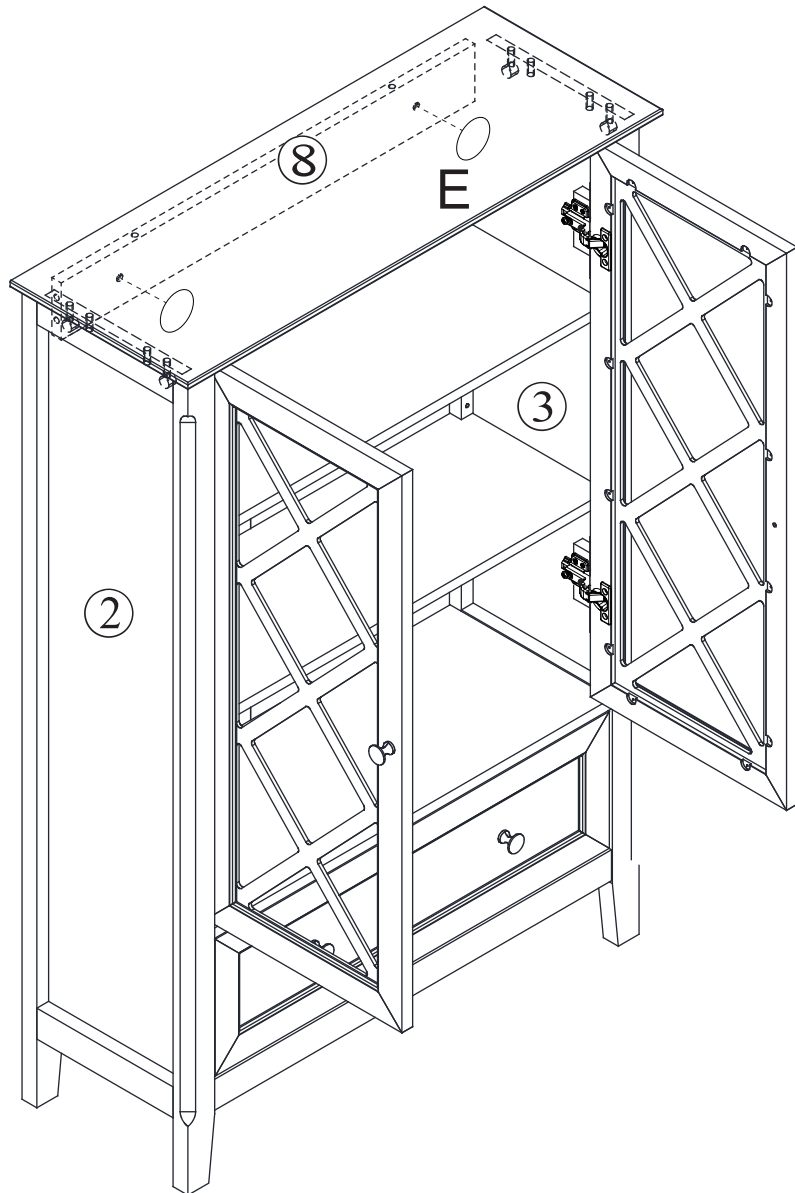
Step 21/Paso 21

Cover visible screw holes on back rail (8) with 2 stickers (E).

Utilice 2 Pegatinas (E) para cubrir los agujeros de la Barra posterior (8).



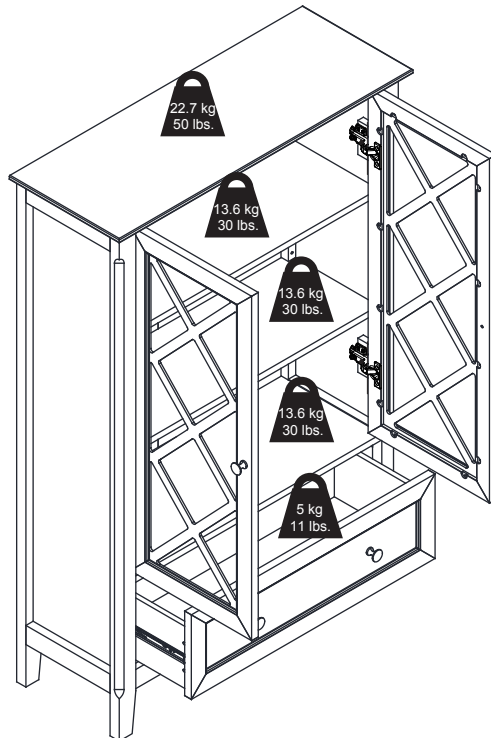
E x 2





LEGACY HOME
FURNISHINGS & DECOR

Maximum weight capacities/Capacidades de carga máxima



WARNING

Please use your furniture correctly and safely. Improper use can cause safety hazards, or damage to your furniture or household items.

- This product is intended to hold maximum weight indicated. Exceeding the maximum weight will result in instability and may cause serious injury.
- Do not allow children to climb or jump on furniture due to possible accident, injury or death.
- Never push or pull furniture that is not designed with casters as this may cause injury or damage to the unit.



ADVERTENCIA

Utilice sus muebles correcta y segura. El uso inadecuado puede provocar riesgos para la seguridad, o dañar a sus muebles o artículos para el hogar.

- Este producto ha sido diseñado para soportar la carga máxima indicada. Si la carga máxima se superase, el producto perdería su estabilidad y podría provocar lesiones graves.
- No permita que los niños suban al mueble y ni salten sobre él. Podrían producirse accidentes, lesiones o muertes.
- Nunca empuje o tire los muebles que no están diseñados con ruedas ya que puede causar lesiones o daños a la unidad



LEGACY HOME
FURNISHINGS & DECOR

1 YEAR WARRANTY

BASIC WARRANTY:

Homestar® furniture is warranted by Homestar Corporation (Homestar) to the original purchaser for a period of one year from the date of purchase, subject to the following conditions and limitations.

1. Install and operate this item in accordance with the Installation and operating instructions provided with the product at all times. Any alteration, willful abuse, accident, or misuse of the product shall nullify this warranty.
2. This warranty is non-transferable and is made to the original owner, provided that the purchase was made through an authorized supplier of the product.
3. This warranty is limited to the repair or replacement of part(s) found to be defective in material or workmanship, provided that such part(s) have been subjected to normal conditions of use and service, after said defect is confirmed by the manufacturer's inspection.
4. The manufacturer may, at its discretion, fully discharge all obligations with respect to this warranty by refunding the wholesale price of the defective part(s).
5. Any installation, labour, construction, transportation, or other related costs/expenses arising from defective part(s), repair, replacement, or otherwise of same, will not be covered by this warranty, nor shall the manufacturer assume responsibility for same.
6. The owner/user assumes all other risks, if any, including the risk of any direct, indirect, or consequential loss or damages arising out of the use, or inability to use the product, except as provided by law.
7. All other warranties expressed or implied with respect to the product, its components and accessories, or any obligations/liabilities on the part of the manufacturer are hereby expressly excluded.
8. The manufacturer neither assumes nor authorizes any third part to assume, on its behalf, any other liabilities with respect to the sale of the product.
9. The warranties as outlined within this document do not apply to any accessories used in conjunction with the installation of this product.
10. For warranty inquiries or claims, you may contact Homestar at 1-214-758-1098/Toll free: 1-883-907-1099, email us at customer@legacyhfd.com. Please include your sales receipt or other proof of purchase and a specific description of the product defect.

GARANTIA 1 AÑO

GARANTÍA BÁSICA:

Meubles Homestar estan garantizados por Homestar Corporation (Homestar) al comprador original por un período de un año desde la fecha de compra, sujeto a las siguientes condiciones y limitaciones.

1. Instale y utilice este tema de conformidad con las instrucciones de instalación y funcionamiento proporcionadas con el producto en todo momento. Cualquier alteración, abuso intencional, accidente o mal uso del producto deberá anular esta garantía.
2. Esta garantía no es transferible y se hace al dueño original, siempre que la compra se hizo a través de un proveedor autorizado del producto.
3. Esta garantía está limitada a la reparación o reemplazo de la parte (s) que se encuentre defectuoso en materiales o mano de obra, siempre que dicha parte (s) han sido sometidos a las condiciones normales de uso y servicio, después de que dicho defecto se confirma mediante inspección del fabricante .
4. El fabricante podrá, a su discreción, cumplir plenamente todas las obligaciones con respecto a esta garantía reembolsando el precio de venta.
5. Cualquier instalación, mano de obra, construcción, transporte u otros costos relacionados / gastos derivados de la pieza defectuosa (s), la reparación, reemplazo o de otro tipo de las mismas, no serán cubiertos por esta garantía, ni tampoco podrá el fabricante asumirá la responsabilidad de la misma.
6. El propietario / usuario asume todos los otros riesgos, en su caso, incluyendo el riesgo de las pérdidas o daños que surjan del uso directo, indirecto o consecuente, o la imposibilidad de usar el producto, salvo lo dispuesto por la ley.
7. Todas las demás garantías expresas o implícitas, con respecto al producto, quedan expresamente excluidas de sus componentes y accesorios, o cualquier obligaciones / responsabilidades por parte del fabricante.
8. El fabricante no asume ni autoriza a ninguna tercera parte para asumir en su nombre, cualquier otra responsabilidad con respecto a la venta del producto.
9. Las garantías como se indica en este documento no se aplican a los accesorios usados en conjunción con la instalación de este producto.
10. Para consultas o reclamación de Garantía, puede comunicarse con Homestar en 1-214-758-1098/Toll free: 1-883-907-1099, envíenos un correo electrónico a customer@legacyhfd.com. Por favor, incluya el recibo de compra u otra prueba de compra una descripción específica del defecto del producto defecto del producto.